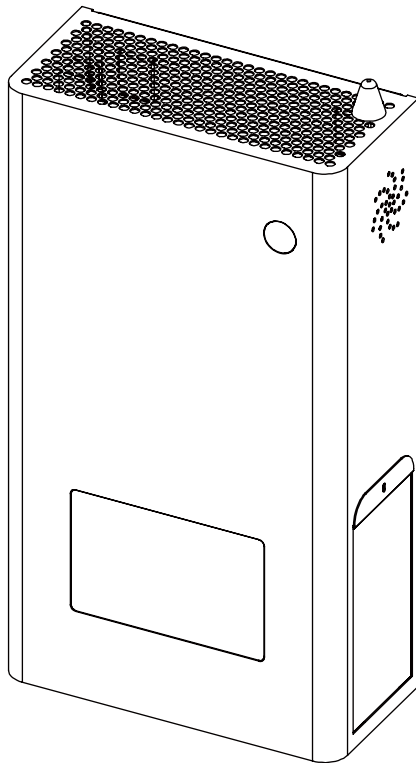


Ruiwan

产品使用说明书

瑞万牌RUIWAN-WD020A空气消毒净化器



本产品已通过国家权威机构安全检测

使用前请仔细阅读使用说明书

阅读后请妥善保管

致用户公开信

尊敬的用户：

感谢您选择并使用我司瑞万品牌系列产品！

瑞万成立于2006年，多年来一直坚持“人与自然和谐共处”的产品理念，不断致力于公共卫⽣的空气治理和研究，是一家集专业研发、制造、销售空气净化系统的企业。凭着过硬的产品质量和技术创新，拥有国家技术专利50余项，并先后荣获了“国家高新技术企业”、“国家科技型最小企业”、ISO9001国际质量管理体系认证，旗下产品通过了欧盟CE认证、ROHS要求，美国FDA认证等等，符合国家空气质量检测标准。

本系列空气消毒机设计依据

- 1) GB/T 18801-2015《空气净化器》
- 2) GB/T 18883《室内质量空气标准》
- 3) FCC 47 CFR Part 15:Subpart B
- 4) EN55014-1:2017+A11:2020/EN55014-2:2015
- 5) ENIEC61000-3-2:2019/EN61000-3-3:2013+A1:2019

目录

产品使用须知	01
产品主要结构和杀菌原理	02
HPSD核心杀菌技术	03
产品技术参数	03
产品组成	04
产品安装	05
安装示意	06
设备界面操作	07-08
遥控器示意	09
设备联网	10
App安装与使用	11-12
Web操作	13
产品维护	14
低温等离子模块清洗记录	15
装箱清单	15
电气原理图	16
故障处理	17

产品使用须知

在使用本产品之前,请务必仔细阅读下列安全注意事项。

△ 免责声明(以下工作环境造成的设备损坏我司不承担责任)

本产品的供电电压和电源标签不一致。

本产品在有易燃、易爆和腐蚀性气体的环境中使用。

产品在浴室等高温、潮湿、会沾水的场所中使用。

△ 使用产品注意事项

当电源线损坏或电源线与电源插座连接不牢固时,请不要启动机器。

当拔下电源线时,一定要紧握电源线插头拔出,不要拉拽电源线。

禁止用湿手触碰电源线插头,否则会引起触电的危险。当长时间不使用机器时,应拔下电源线插头。

除专业维修人员外,其他人不得进行分解、拆卸设备,以免造成火灾、触电等危险。

对产品进行维护时,请务必停止机器运转并拔下电源线插头。

在清理机器灰尘时,切勿将手向里伸进机器内部,防止发生危险或造成产品故障。

当需要移动机器时,请小心扶住机器机身,以免机器倾倒伤害人体。

△ 严禁用易燃物质(如酒精、汽油、油漆稀料等)擦拭机器外壳、机器内部或者机器的任何配件,尤其不能用易燃物质清洗初效滤网,以免引起严重的火灾或发生爆炸。

请不要用水清洗或重复使用复合滤芯和等离子催化滤芯。

产品在正常运转时,请勿将异物或细小物品插入进风口或出风口,以免发生危险或导致产品损坏。

产品主要结构和杀菌原理

概述

瑞万牌WD020A是一款针对酒店、医院、学校等公共场合设计的壁挂式空气消毒机，全新嵌入式物联网控制系统，可实现APP和Web后台一键控制、检测、管理设备等多种功能，是一款科技高度集成化的空气消毒系统。本设备采用了新型低温等离子HPSD杀菌技术，纳秒级的除菌速度，效率高达99.99%，大大地降低了病菌交叉传染的可能性；同时具备除醛除TOVC的能力，零耗材，相比传统的等离子、紫外线或臭氧等杀菌技术，更加安全高效，可实现人机共存。

产品主要结构

本产品主要结构由金属机箱、过滤系统、低温等离子消毒模块、物联网技术控制器以及风机系统组成。在风机的作用下，室内空气通过进风口进入机器，采用低温等离子和过滤系统协同作用对空气进行消毒，可消灭空气中的病菌、甲醛、TVOC、PM2.5等有害物质。

工作原理

- ① 初效滤网去除空气中的较大颗粒物，以延长复合滤芯的使用寿命；
- ② 低温等离子模组杀灭空气中的病毒、细菌，消除甲醛以及其它TVOC污染物；
- ③ 复合滤芯有效捕捉微小颗粒物及各种过敏原，吸附空气中的异味、二手烟等；
- ④ 等离子催化滤芯把空气中的O₃滤除，保证排放出来的空气洁净无害。

HPSD核心杀菌技术

HPSD消杀技术的核心是新型RWPL-05W低温等离子,由日本进口芯片封装集成,通过快脉冲沿面放电持续产生大量带电活性粒子(OH⁻、H₂O⁺等)、活性氧(ROS)、活性氮(RNS)、激发态的O₂和N₂等,等离子密度高达7.78*10¹⁸m⁻³,与空气中的病毒、细菌、甲醛以及其它TVOC污染物一接触,瞬间将其氧化分解,纳秒级的消杀分解速度,且无残留、无污染,可实现人机共存。此消杀过程无需耗材,零成本,5年内消杀效率不衰减。

低温等离子参数

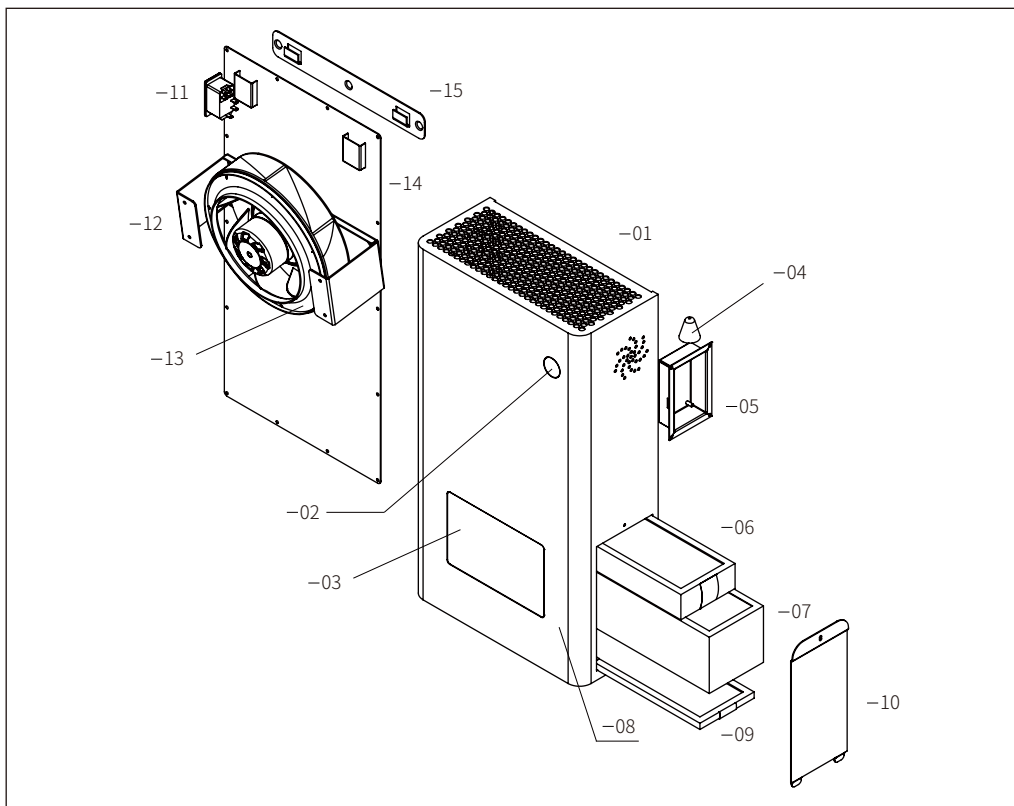
品牌	RUIWAN	型号	RWPL-05W
工作功率	5W	等离子体电子温度	0.43eV
等离子密度	7.78*10 ¹⁸ m ⁻³	电荷泄露指数	<0.5

*数据源自复旦大学点电光源研究所报告编号:2021201号

产品技术参数

品牌	RUIWAN	型号	WD020A
功率	95W	电压	100~127V/60Hz、220~240V/50Hz
熔断器规格	250V 3A	低温等离子	RWPL-05W
CADR(颗粒物)	200m ³ /h	循环风量	275m ³ /h
甲醛去除率	≥60%	PM2.5去除率	≥99.99%
自然菌去除率	≥99.99%	H1N1去除率	≥99.99%
重量	12kg	尺寸	310*145*560mm
包装重量	00kg	包装尺寸	000*000*000mm

产品组成



01	外壳	05	传感器底盒	09	初效滤网	13	风机组件
02	状态显示窗	06	等离子催化滤芯	10	滤芯舱盖板	14	背板
03	显示屏	07	复合滤芯	11	三合一开关	15	壁挂板
04	2.4G天线	08	低温等离子(内置)	12	风机支架		

产品安装

△ 产品工作条件

- 1、电源条件:安装场地电源(按设备电源标签为准),接地良好。
- 2、环境条件:环境温度:0°C~50°C;相对湿度为:0-90%RH无凝露;大气压力为:700hPa~1060hPa。
- 3、本产品请安装人员严格按照安装示意图操作。

△ 使用范围和使用方法

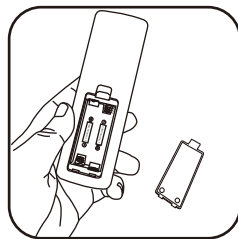
- 1、本产品适用于有人环境的室内空气消毒。本产品禁止在有易燃、易爆、高温等气体的环境中使用。
- 2、本产品符合《消毒技术规范》2002年版-2.13现场试验的要求,请放心使用。

△ 开箱检查和开机检查

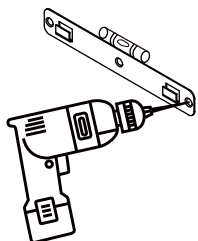
- 1、核对包装箱内的产品及配件是否齐全、完好。如实际产品及配件缺少或损坏,应及时与本公司联系。
- 2、安装之前,接通电源开机检查LED显示屏是否正常显示,如有问题,请及时与本公司客户服务中心联系。

△ 遥控器安装

- 1、遥控器使用前请安装AA电池,如长期未使用请取下电池。
- 2、本遥控器有效距离约为6米,使用时请对准设备的红外接收窗,以免操作失败。(注:因物流运输问题,本产品遥控器默认不配电池,请自备。)

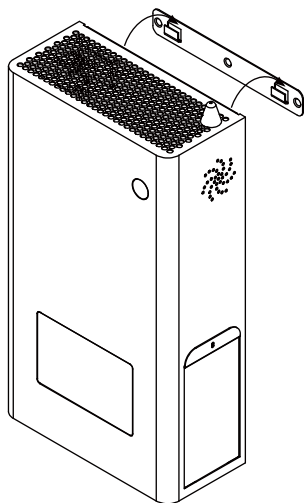


安装示意图如下：



第一步

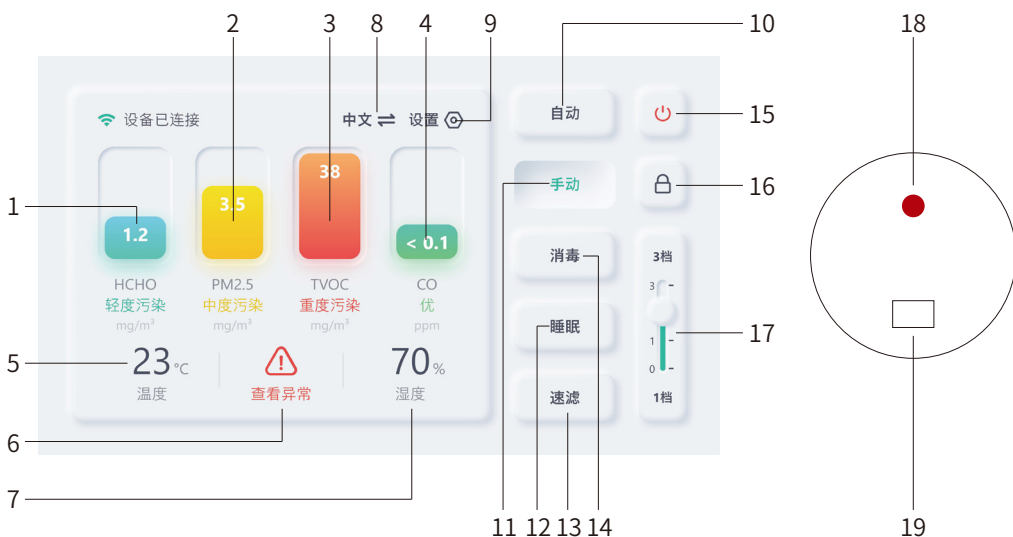
- 1、在墙面上摆好挂板，根据水平泡保持水平；
- 2、墙面上标志打孔位置，并使用6mm钻头在标志位置打孔；
- 3、把螺栓放进打好的孔位内；
- 4、利用螺丝把挂板固定在墙上。



第二步

设备背板对准挂板挂钩挂好设备，安装完成。

设备界面操作——一级菜单页



- 1 甲醛数显:显示当前环境的甲醛数据
- 2 PM2.5数显:显示当前环境的PM2.5数据
- 3 TVOC数显:显示当前环境的TVOC数据
- 4 CO数显:显示当前环境一氧化碳浓度
- 5 温度数显:显示当前环境的温度数据
- 6 故障信息:显示设备故障信息
- 7 湿度数显:显示当前环境的湿度数据
- 8 中英切换:切换系统语言
- 9 设置键:进入二级菜单页设置系统参数
- 10 自动模式:该模式下设备根据当前室内空气质量优劣自动调整风量/开或关消毒
- 11 手动模式:该模式下风机转速由手动设定的档位进行控制
- 12 睡眠模式:设备以最低噪音方式运行,且不可调节
- 13 速滤模式:该模式下默认消毒开启,风机最高速运行(该模式噪音较大,谨慎开启)
- 14 消毒模式:开启等离子杀菌
- 15 开关键:开机时按此键,机器进入待机/待机状态下,点击屏幕唤醒系统
- 16 锁定键:单击进入锁屏/解锁长按屏幕解锁键5s
- 17 风量键:手动/消毒模式下滑动有效
- 18 运行状态指示灯:待机显示红灯/运行显示绿灯
- 19 红外接收窗:接收遥控器红外信号

设备界面操作——二级菜单页



1 Wi-Fi配网: 手动连接到附近无线网络

2 屏保设置: 关闭屏保/设置无操作系统进入屏保的时间

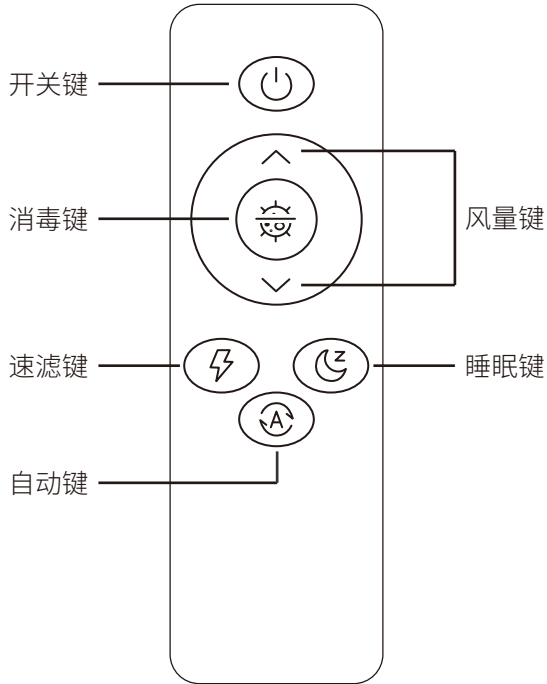
3 定时消毒设置: 自行设定消毒时间段

4 耗材信息: 显示设备当前滤芯的剩余寿命, 可提醒按时更换滤芯

5 其他设置: 按键音/时间设置/恢复出厂设置/本机信息

备注: 此设备联网后将自动获取当前时区的时间, 断电后不保存

遥控器示意



- 1 开关键 开机状态下按此键,设备进入待机;待机状态下,按此键唤醒系统。
- 2 风量键 按下“风量”键调整风量,设备并自动切换到手动模式。
- 3 消毒键 按下“消毒”键,开启等离子杀菌。
- 4 速滤键 按下“速滤”键,消毒开启,风机最高速运行。
- 5 睡眠键 按下“睡眠”键,风机默认1档低噪运行。
- 6 自动键 按下“自动”键,空气质量传感器将自动检测室内空气的空气质量,设备将根据室内的空气质量自动调整风速及消毒。

设备联网



① 打开设备的“配置”
点击“WiFi配网”



② 搜索网络——选择网络
输入密码——保存



③ 设备联网成功

注意:设备需要联网并绑定到APP账户内,才可使用物联网的所有功能。

App安装与使用

App绑定设备 方法一

1.扫一扫二维码下载并安装，
或者搜索“瑞净宝”APP下载
并安装



IOS app下载 谷歌 app下载

2.打开“瑞净宝”APP，注册新
用户并登录账号



3.接通设备电源，开机，打开
手机蓝牙，点击APP界面“添
加智能设备”



4.手机自动搜索设备，选择需
绑定的设备



App安装与使用

App绑定设备 方法二

1.打开设备“设置”---“其他设置”---“本机信息”----查看设备二维码



2.点击APP界面右上角“+”，
点击“扫一扫”



3.待手机自动搜索设备,选择
需绑定的设备



Web操作

- 1、登录入口 http://web.ruiwanchina.com/user_pc
- 2、WEB后台无需注册, 请使用APP的账户登录使用, 所有需要管理的设备, 需要绑定到同一账户内



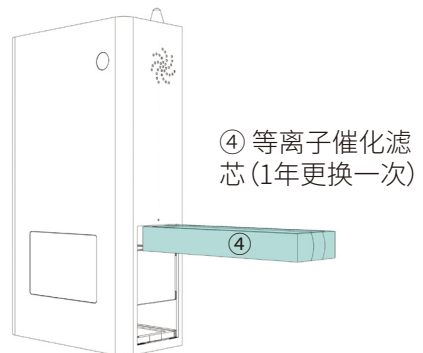
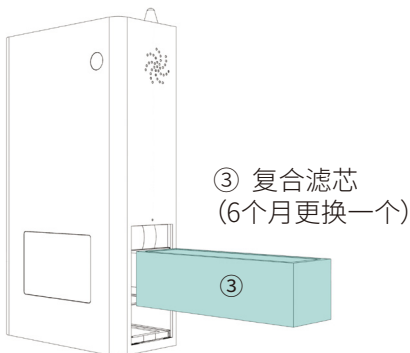
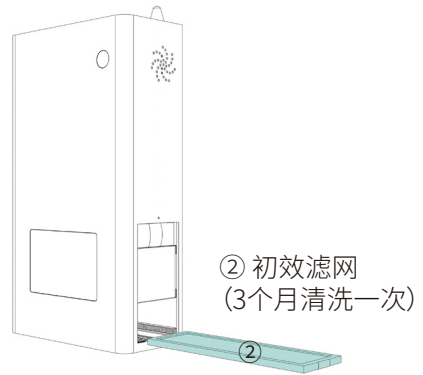
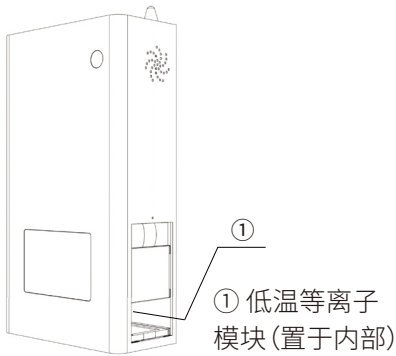
- ① 查看该账户下绑定的所有设备的运行状态/运行记录/滤芯寿命统计/传感器数据
- ② 查看该账户下所有设备当前滤芯的剩余寿命
- ③ 查看/修改/设置该账户下所有设备的自动化运行场景
- ④ 查看/控制该账户下绑定的所有设备
- ⑤ 针对该账户下绑定的所有设备进行分组/排序

产品维护

△ 为了保证产品的空气消毒净化功能始终达到最佳效果，需定期维护清洗或更换配件。

△ 警告

- 1、当擦拭机器机身、清理进出风口、打开滤芯舱面板前，务必关闭机器并拔下电源线插头，以免发生触电的危险。
- 2、清洗低温等离子模块、更换耗材、维护维修机器之前必须关闭机器并拔下电源线插头。电源线若有破损，请勿使用。



低温等离子模块清洗记录

△ 每隔三个月检查低温等离子模块表面吸附的灰尘量，灰尘量明显时请使用湿毛巾轻柔擦拭其表面，待晾干再接通电源开机使用。

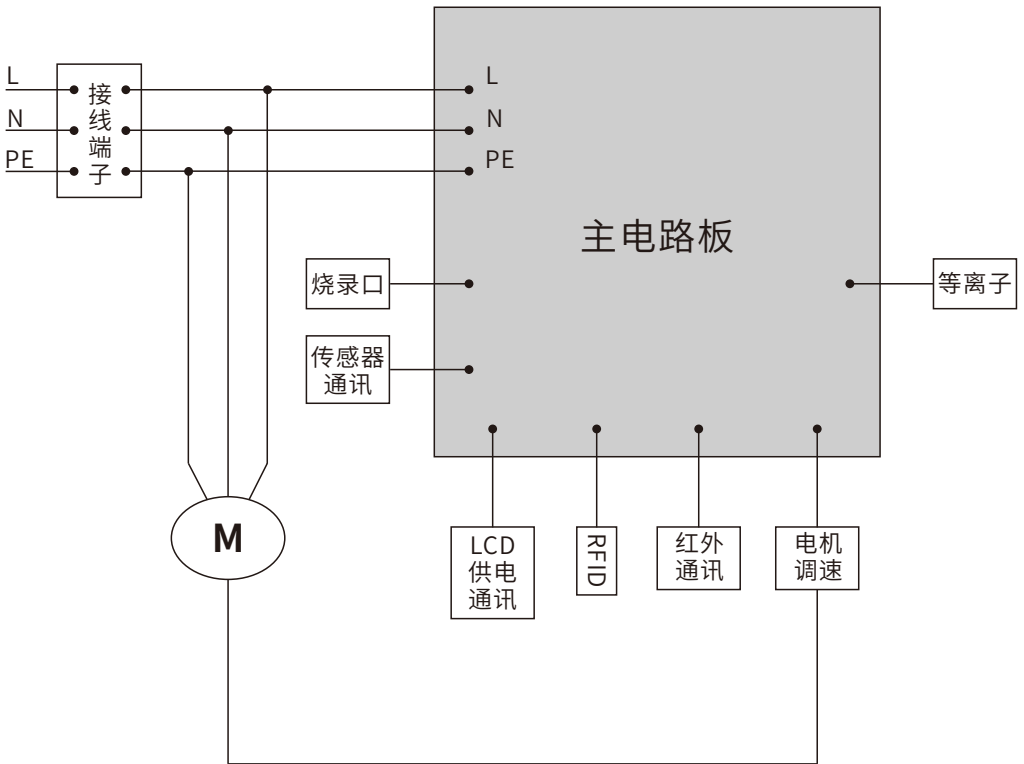
年	一月	二月	三月	四月	五月	六月	七月	八月	九月	十月	十一月	十二月

装箱清单

名称	数量	名称	数量
WD020A 空气消毒机	1台	红外遥控器	1个
滤芯 (已装在设备内)	1套	说明书	1本
壁挂板	1片	合格证	1张
电源线	1根	M6x30 膨胀管+自攻螺丝	3套
水平泡	1个		

注:三包凭证在说明书最后一页,请剪下妥善保存。

电气原理图



故障处理

当机器出现故障时, 请先尝试下列处理方法。如问题仍未解决, 请与本公司客户服务中心联系。

故障现象	检查内容	处理方法
机器无法启动	电源线是否插紧?	重新插紧机器电源线
	所供电源是否正常?	检查其它电器是否正常运转
	检查保险是否烧断?	更换新的保险
机器空气净化能力下降	检查初效滤网是否积满灰尘?	清洗初效滤网并充分晾干
	检查低温等离子模块是否积满灰尘?	擦拭等离子模块表面并充分晾干
	检查复合滤芯是否积满灰尘?	更换复合滤芯
	检查等离子催化滤芯是否积满灰尘?	更换等离子催化滤芯
	进风口、出风口是否堵塞?	清理机器周边的堵塞物

服务热线:0760-85335032 400-006-6856

电子邮箱:zsruowan@zsruowan.com.cn

产品保修说明

感谢您购买瑞万牌空气消毒净化器

瑞万公司对直接从本公司或从授权代理商购买的空气消毒净化器产品规定如下保修内容：

1、如果发现产品有缺陷应在规定的保修期内进行查明，本公司将对有缺陷的产品进行维修或更换。

2、保修期内商品只可在瑞万总部或瑞万指定的经销商进行维修；保修时，请出示三包凭证或购机发票。

3、自购入之日起，整机保修1年。（注明：过滤芯作为使用耗材，不在保修范围内）

4、属于下列情形之一者，即使在保修期内，也不能以保修对待，但可以实行收费处理：

A. 未按照操作说明书去使用、维护、保管而造成损坏的；

B. 因不正确操作、电源不正常、摔落而造成损坏的；

C. 使用非原装滤芯或未安装滤芯使用的；

D. 不经厂家同意而擅自拆卸机器而造成损坏的；

E. 无法证明机器是有效保修期内的；

F. 保修证上的信息与商品实物标识不符或涂改的；

G. 因核化、化学腐蚀造成损坏的；

H. 因不可抗力因素（雷电、地震、洪水、台风、火灾等）造成损坏的。

5、使用本设备前请严格遵守说明书操作规范，定期检查和更换滤芯，严禁在高温（>50℃）、高湿（>90%RH或有凝露）、易燃易爆、易腐蚀和强电环境中使用与存放，如因此引起安全事故或机器故障，与本公司无关。

6、瑞万公司保留对售后服务条款的最终解释权。



设备三包凭证

用户信息

姓名: _____ 联系电话: _____ 电子邮箱: _____
地址: _____ 邮政编码: _____

产品信息

机型: _____ 购买日期: _____
发票号码: _____

销售商信息

销售商名称: _____ 联系电话: _____
地址: _____ 邮政编码: _____

SN码粘贴区



销售商印章



of



瑞万(广东)科技有限公司

地址:中山市火炬开发区逸仙公路133号

电话:0760-85335032

邮箱:zsuiwan@zsuiwan.com.cn

网址:www.ruiwanchina.com

说明书内容如有变更,恕不另行通知